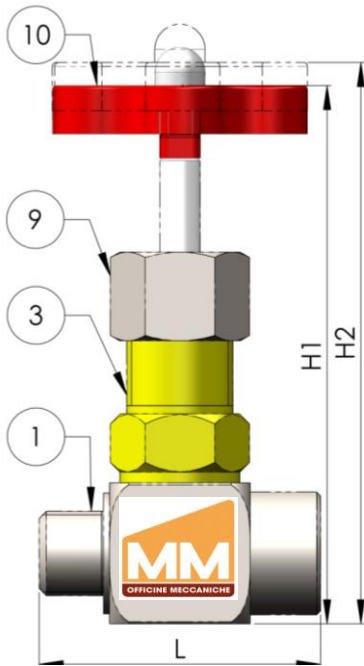


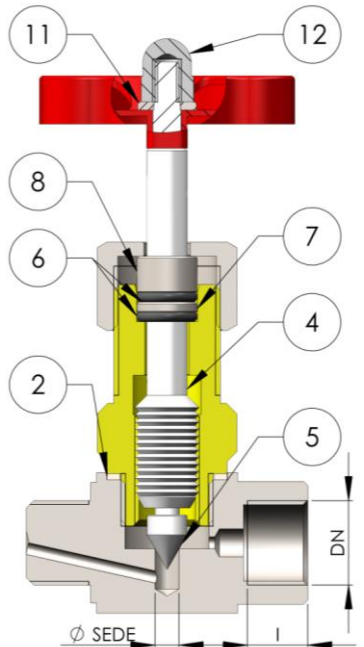
MMPM



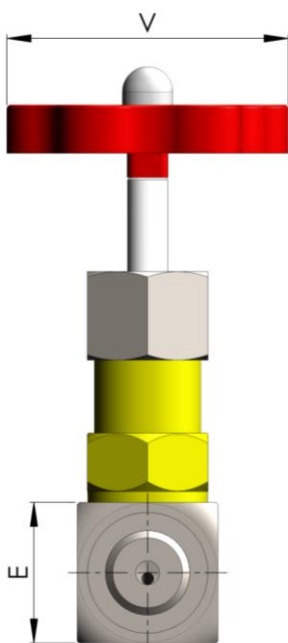
PORTAMANOMETRO ATTACCHI M/F SERIE.3000 psi VALVE THREADED M/F RATING 3000 psi



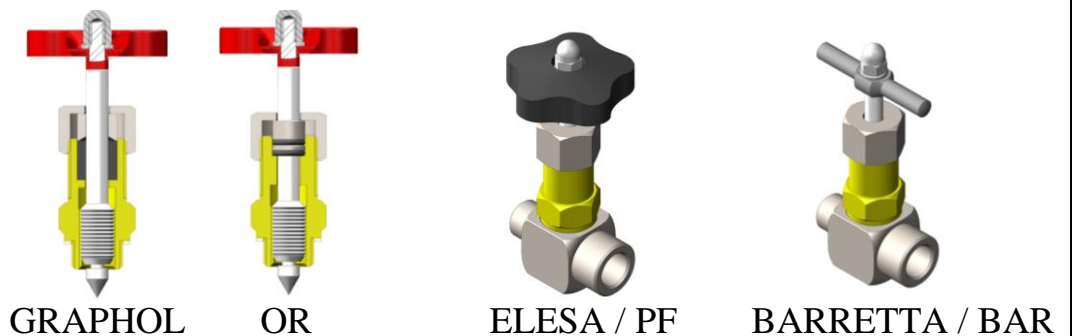
DN	I	Ø SEDE	L	H1	H2	E	Ø V	Cv	PESO Kg
1/8" Gas / Npt	14	6	60	123,7	129	30	60	0,3	0,45
1/4" Gas / Npt	14	6	60	123,7	129	30	60	0,3	0,45
3/8" Gas / Npt	16	6	70	133,7	139,4	35	70	0,3	0,75
1/2" Gas / Npt	16	6	70	133,7	139,4	35	70	0,3	0,75



P/N	QTA	ITEM	DESCRIZIONE / ELEMENTS	Carbon Steel	Stainless Steel
MM10-G012MF-058105A	1	1	Corpo / Body	ASTM-A105	AISI 316L
MM80-ALL-30-23-01-A	1	2	Guarnizione / Gaskets	Metallica	Metallica
MM20-058-034-T0-105A	1	3	Cappello / Bonnet	ASTM-A105	AISI 316L
MM30-NM16-10-07-410A	1	4	Asta / Stem	AISI 410	AISI 316L
MM40-10-06-316°	1	5	Otturatore / Tip	AISI 316	AISI 316L
MM80-NBR-112-A	2	6	Guarnizione / Gaskets	O-Ring / PTFE / GRAPHOIL	O-Ring / PTFE / GRAPHOIL
MM60-OR-A15-10-02A	1	7	Premitenuta / Packing Gland	ASTM-A105	AISI 316L
MM60-OR-A15-10-09A	1	8	Premitenuta / Packing Gland	ASTM-A105	AISI 316L
MM50-30-034-105°	1	9	Calotta / Cap	ASTM-A105	AISI 316L
MM90-VAR-070-07	1	10	Volantino / Handwheel	Acciaio / Steel	Acciaio / Steel
MM90-UNI1734-M7-A2	1	11	Rondella UNI 1734	A2	A2
MM90-UNI5721-M7-A2	1	12	Dado esagonale cieco	A2	A2



CONFIGURAZIONI / CONFIGURATIONS



GRAPHOL

OR

ELESA / PF

BARRETTA / BAR